



Radioaktives Arzneimittel

Fachinformation

1. BEZEICHNUNG DES ARZNEIMITTELS

Tekcis 2–50 GBq Radionuklidgenerator

2. QUALITATIVE UND QUANTITATIVE ZUSAMMENSETZUNG

Natrium(^{99m}Tc)pertechnetat-Injektionslösung wird mittels eines (⁹⁹Mo/^{99m}Tc)-Radionuklidgenerators hergestellt. (^{99m}Tc)Technetium zerfällt unter Emission von Gammastrahlung mit einer mittleren Energie von 140 keV und einer Halbwertszeit von 6,02 Stunden zu (⁹⁹Tc)Technetium, das in Anbetracht seiner langen Halbwertszeit von $2,13 \times 10^5$ Jahren als sozusagen stabil betrachtet werden kann.

Der Radionuklidgenerator enthält das Mutternuklid (⁹⁹Mo) Molybdän, adsorbiert an eine Chromatographie-Säule und liefert sterile Natrium(^{99m}Tc)pertechnetat-Injektionslösung.

Das (⁹⁹Mo) Molybdän auf der Säule befindet sich nach hinreichenden Zeitabständen zwischen den Elutionsvorgängen im Gleichgewicht mit dem gebildeten Tochternuklid (^{99m}Tc)Technetium. Die Generatoren werden mit den folgenden (⁹⁹Mo)Molybdän-Aktivitäten zum Aktivitäts-Referenzzeitpunkt geliefert, wobei sich im Gleichgewicht die folgenden (^{99m}Tc)Technetium-Aktivitäten ergeben:

^{99m} Tc-Aktivität (maximal eluierbare Aktivität zum Kalibrierzeitpunkt, 12:00 MEZ)	2	4	6	8	10	12	16	20	25	50	GBq
⁹⁹ Mo-Aktivität (zum Kalibrierzeitpunkt, 12:00 MEZ)	2,5	5	7	9,5	12	14,5	19	24	30	60	GBq

Sonstiger Bestandteil mit bekannter Wirkung: Natrium
1 ml Natrium(^{99m}Tc)pertechnetat-Lösung enthält 3,6 mg Natrium.

Vollständige Auflistung der sonstigen Bestandteile, siehe Abschnitt 6.1.

3. DARREICHUNGSFORM

Radionuklidgenerator

4. KLINISCHE ANGABEN

4.1 Anwendungsgebiete

Dieses Arzneimittel ist ein Diagnostikum.

Das Eluat des Radionuklidgenerators (Natrium(^{99m}Tc)pertechnetat-Injektionsösung) wird angewendet zur:

- Markierung diverser Kits zur Zubereitung von radioaktiven Arzneimitteln, die zur radioaktiven Markierung mit einer derartigen Lösung entwickelt und zugelassen wurden.
- Schilddrüsen-Szintigraphie: direkte Bildgebung und Messung der Schilddrüsenaufnahme zum Erhalt von Information über Größe, Lage, Nodularität und Funktion der Drüse bei Schilddrüsenerkrankungen.
- Speicheldrüsen-Szintigraphie: Diagnostik chronischer Sialadenitiden (z. B. Sjögren-Syndrom) sowie zur Beurteilung der Funktion der Speicheldrüsen und Durchgängigkeit des Speichelganges bei Erkrankungen der Speicheldrüsen und zur Kontrolle des Ansprechens auf therapeutische Eingriffe (insbesondere Radioiodtherapie).
- Nachweis ektopischer Magenschleimhaut (Meckel-Divertikel).
- Tränenang-Szintigraphie zur Beurteilung von Funktionsstörungen der Tränenabsonderung und Kontrolle des Ansprechens auf therapeutische Eingriffe.

4.2 Dosierung und Art der Anwendung

Dieses Arzneimittel darf nur in nuklearmedizinischen Einrichtungen von autorisiertem Personal angewendet werden.

Dosierung

Natrium(^{99m}Tc)pertechnetat wird üblicherweise intravenös verabreicht; die verabreichte Aktivität ist stark unterschiedlich und hängt von der erforderlichen klinischen Information und den verwendeten Geräten ab. Andere Aktivitäten sind gegebenenfalls vertretbar. Die Injektion von Aktivitäten, die über den lokalen diagnostischen Referenzwerten liegen, ist zu rechtfertigen. Bei bestimmten Indikationen ist unter Umständen eine Vorbehandlung der Patienten mit Schilddrüsenblockern bzw. Thyreostatika erforderlich. Die folgenden Aktivitäten werden empfohlen:

Erwachsene (70 kg) und ältere Personen:

- Schilddrüsen-Szintigraphie: 20–80 MBq
- Speicheldrüsen-Szintigraphie: 30–150 MBq für statische Bilder und bis zu 370 MBq für dynamische Bilder
- Szintigraphie des Meckel-Divertikels: 300–400 MBq
- Tränenang-Szintigraphie: 2–4 MBq pro Auge

Eingeschränkte Nierenfunktion

Bei diesen Patienten ist eine sorgfältige Abwägung der zu verabreichenden Aktivität erforderlich, da bei diesen Patienten ein erhöhtes Strahlenexpositionsrisiko besteht.

Kinder und Jugendliche

Die Anwendung bei Kindern und Jugendlichen ist anhand der klinischen Erfordernisse und der Beurteilung des Nutzen-Risiko-Verhältnisses in dieser Patientengruppe sorgfältig abzuwägen. Die bei Kindern und Jugendlichen zu verabreichenden Aktivitäten können gemäß den Richtlinien der Europäischen Gesellschaft für Nuklearmedizin (EANM, Mai 2008) berechnet werden. Dazu können die Formel für die betreffende Indikation und der entsprechende Korrekturfaktor für das Körpergewicht des jungen Patienten (siehe Tabelle 1) verwendet werden.

Schilddrüsen-Szintigraphie:

Verabreichte Aktivität [MBq] = 5,6 MBq x Korrekturfaktor (Tabelle 1)

Mindestaktivität von 10 MBq, um eine ausreichende Bildqualität zu erzielen.

Nachweis ektopischer Magenschleimhaut:

Verabreichte Aktivität [MBq] = 10,5 MBq x Korrekturfaktor (Tabelle 1)

Mindestaktivität: 20 MBq

Tabelle 1

Gewicht	Faktor	Gewicht	Faktor	Gewicht	Faktor
3 kg	= 1	22 kg	= 5,29	42 kg	= 9,14
4 kg	= 1,14	24 kg	= 5,71	44 kg	= 9,57
6 kg	= 1,71	26 kg	= 6,14	46 kg	= 10,00
8 kg	= 2,14	28 kg	= 6,43	48 kg	= 10,29
10 kg	= 2,71	30 kg	= 6,86	50 kg	= 10,71
12 kg	= 3,14	32 kg	= 7,29	52–54 kg	= 11,29
14 kg	= 3,57	34 kg	= 7,72	56–58 kg	= 12,00
16 kg	= 4,00	36 kg	= 8,00	60–62 kg	= 12,71
18 kg	= 4,43	38 kg	= 8,43	64–66 kg	= 13,43
20 kg	= 4,86	40 kg	= 8,86	68 kg	= 14,00

Speicheldrüsen-Szintigraphie:

Nach Empfehlungen der Arbeitsgruppe Pädiatrie der EANM (1990) ist die bei Kindern zu verabreichende Aktivität anhand des Körpergewichts gemäß der nachstehenden Tabelle 2 zu berechnen.

Tabelle 2: Anteil der Aktivität bei Erwachsenen:

3 kg	= 0,1	22 kg	= 0,50	42 kg	= 0,78
4 kg	= 0,14	24 kg	= 0,53	44 kg	= 0,80
6 kg	= 0,19	26 kg	= 0,56	46 kg	= 0,82
8 kg	= 0,23	28 kg	= 0,58	48 kg	= 0,85
10 kg	= 0,27	30 kg	= 0,62	50 kg	= 0,88
12 kg	= 0,32	32 kg	= 0,65	52–54 kg	= 0,90
14 kg	= 0,36	34 kg	= 0,68	56–58 kg	= 0,92
16 kg	= 0,40	36 kg	= 0,71	60–62 kg	= 0,96
18 kg	= 0,44	38 kg	= 0,73	64–66 kg	= 0,98
20 kg	= 0,46	40 kg	= 0,76	68 kg	= 0,99

Bei sehr kleinen Kindern ist eine Dosis von 10 MBq erforderlich, um eine ausreichende Bildqualität zu erzielen.

Tränenengang-Szintigraphie: Die empfohlenen Aktivitäten gelten sowohl für Erwachsene als auch für Kinder.

Art der Anwendung

Zur Mehrfachdosierung.

Zur intravenösen Anwendung, Anwendung am Auge oder zur Markierung.

Hinweise zur Zubereitung des Arzneimittels vor der Anwendung, siehe Abschnitt 12.

Zur Vorbereitung der Patienten, siehe Abschnitt 4.4.

Bei der Schilddrüsen-Szintigraphie, Speicheldrüsen-Szintigraphie und zum Nachweis ektopischer Magenschleimhaut wird Natrium(^{99m}Tc)pertechnetat-Lösung als intravenöse Injektion verabreicht.

Bei der Tränengang-Szintigraphie wird in jedes Auge eingetrofft.

Bildakquisition

Schilddrüsen-Szintigraphie: 20 Minuten nach intravenöser Injektion.

Speicheldrüsen-Szintigraphie: statische Aufnahmen unmittelbar nach der intravenösen Injektion und in regelmäßigen Abständen bis zu 15 Minuten.

Dynamische Aufnahmen unmittelbar nach der Injektion und in regelmäßigen Abständen bis zu 30 Minuten.

Die dynamische Akquisition wird empfohlen.

Nachweis ektopischer Magenschleimhaut unmittelbar nach der intravenösen Injektion und in regelmäßigen Abständen bis zu 30 Minuten.

Tränengang-Szintigraphie: dynamische Akquisition innerhalb von 2 Minuten nach dem Eintropfen; anschließend statische Aufnahmen in regelmäßigen Abständen innerhalb von 20 Minuten.

4.3 Gegenanzeigen

Überempfindlichkeit gegen den Wirkstoff oder einen der in Abschnitt 6.1 genannten sonstigen Bestandteile.

4.4 Besondere Warnhinweise und Vorsichtsmaßnahmen für die Anwendung

Potenzial für Überempfindlichkeitsreaktionen oder anaphylaktische Reaktionen

Bei Auftreten von Überempfindlichkeitsreaktionen oder anaphylaktischen Reaktionen muss die Verabreichung des Arzneimittels sofort abgebrochen werden. Falls erforderlich, ist eine intravenöse Behandlung einzuleiten. Um sofortige Notfallmaßnahmen ergreifen zu können, müssen die erforderlichen Arzneimittel sowie die entsprechende Notfallausrüstung (z. B. Endotrachealtubus und Beatmungsgerät) griffbereit sein.

Individuelles Nutzen-Risiko-Verhältnis

Die Strahlenexposition muss bei jedem Patienten durch den erwarteten Nutzen gerechtfertigt sein. Die zu verabreichende Aktivität darf nicht höher bemessen werden als für den Erhalt der diagnostischen Information erforderlich ist.

Eingeschränkte Nierenfunktion

Bei diesen Patienten ist eine sorgfältige Abwägung des Nutzen-Risiko-Verhältnisses erforderlich, da ein erhöhtes Strahlenexpositionsrisiko vorliegen kann.

Kinder und Jugendliche

Angaben zur Anwendung bei Kindern und Jugendlichen, siehe Abschnitt 4.2.

Da die effektive Dosis pro MBq höher ist als bei Erwachsenen, ist eine besonders sorgfältige Indikationsstellung erforderlich (siehe Abschnitt 11).

Patientenvorbereitung

Bei bestimmten Indikationen ist unter Umständen eine Vorbehandlung der Patienten mit Schilddrüsenblockern bzw. Thyreostatika erforderlich.

Patienten sollten vor der Untersuchung gut hydriert sein und aufgefordert werden, in den ersten Stunden nach der Untersuchung so oft wie möglich die Blase zu entleeren, um die Strahlenexposition zu vermindern.

Bei der Szintigraphie des Meckel-Divertikels muss der Patient 3 bis 4 Stunden vor der Untersuchung nüchtern bleiben, um die Dünndarmperistaltik zu hemmen.

Nach der Untersuchung

Enger Kontakt mit Säuglingen und schwangeren Frauen ist während 12 Stunden einzuschränken.

Besondere Warnhinweise

Natrium(^{99m}Tc)perchnetat-Injektionslösung enthält 3,6 mg/ml Natrium.

Abhängig vom Zeitpunkt der Verabreichung der Injektion kann der dem Patienten verabreichte Natriumgehalt in manchen Fällen größer als 1 mmol sein. Bei Patienten, die eine kochsalzarme Diät einhalten müssen, ist dies zu berücksichtigen.

Bei der Kit-Markierung ist in Hinblick auf den Natriumgehalt der verabreichten Dosis das aus dem Eluat und dem Kit stammende Natrium zu berücksichtigen. Siehe Packungsbeilage des betreffenden Kits.

Zur Vermeidung falsch positiver Werte oder zur Minimierung der Strahlung durch Reduktion der Kumulation von Perchnetat in Schilddrüse und Speicheldrüsen sollte vor einer Tränenang-Szintigraphie oder Szintigraphie des Meckel-Divertikels Kaliumperchlorat verabreicht werden.

Bei der Speicheldrüsen-Szintigraphie ist im Vergleich zur MR-Sialographie eine niedrigere Spezifität der Methode zu erwarten.

Hinweise zur Vermeidung von Gefahren für die Umwelt, siehe Abschnitt 6.6.

4.5 Wechselwirkungen mit anderen Arzneimitteln und sonstige Wechselwirkungen

Bei bildgebenden Untersuchungen des Bauchraums können Arzneimittel wie Atropin, Isoprenalin und Analgetika die Magenentleerung und die Distribution des (^{99m}Tc)Perchnetats verlangsamen.

Laxanzien sind abzusetzen, da sie zu einer Reizung des Gastrointestinaltrakts führen können. Bei der Szintigraphie des Meckel-Divertikels sind Kontrastmitteluntersuchungen (z. B. mit Barium) und Untersuchungen des oberen GI-Trakts innerhalb 48 Stunden vor Verabreichung von (^{99m}Tc)Perchnetat zu vermeiden.

Die Aufnahme in die Schilddrüse wird nachweislich durch viele pharmakologische Substanzen modifiziert:

- Thyreostatika (z. B. Carbimazol oder andere Imidazolderivate wie Propylthiouracil), Salizylate, Steroide, Natrium-Nitroprussid, Natrium-Sulfobromophthalein, Perchlorat sollten 1 Woche vor der Schilddrüsen-Szintigraphie abgesetzt werden.
- Phenylbutazon und Expektoranzien sollten 2 Wochen zuvor abgesetzt werden.
- Natürliche oder synthetische Schilddrüsenhormone (z. B. Natriumthyroxin, Natriumliothyronin, Schilddrüsenextrakt) sollten 2–3 Wochen zuvor abgesetzt werden.
- Amiodaron, Benzodiazepine, Lithium sollten 4 Wochen zuvor abgesetzt werden.
- Intravenöse Kontrastmittel sollten innerhalb von 1–2 Monaten vor der Untersuchung nicht verabreicht worden sein.

4.6 Fertilität, Schwangerschaft und Stillzeit

Frauen im gebärfähigen Alter

Ist die Verabreichung eines radioaktiven Arzneimittels bei einer Frau im gebärfähigen Alter geplant, muss stets festgestellt werden, ob eine Schwangerschaft vorliegt. Grundsätzlich muss von einer Schwangerschaft ausgegangen werden, wenn eine Monatsblutung ausbleibt. Bestehen Zweifel hinsichtlich einer möglichen Schwangerschaft (falls eine Monatsblutung ausgeblieben ist, falls die Blutungen sehr unregelmäßig sind usw.) sollten der Patientin alternative Untersuchungsmethoden ohne ionisierende Strahlung angeboten werden (sofern derartige Methoden zur Verfügung stehen).

Schwangerschaft

^{99m}Tc (als freies Pertechnetat) ist plazentagängig.

Bei Radionukliduntersuchungen an schwangeren Frauen kommt es auch zu einer Strahlenexposition des Fötus. Daher dürfen während der Schwangerschaft nur zwingend erforderliche Untersuchungen durchgeführt werden, bei denen der erwartete Nutzen weit größer als das Risiko für die Mutter und das ungeborene Kind ist.

Bei der direkten Verabreichung von 400 MBq Natrium(^{99m}Tc)pertechnetat beträgt die im Uterus resorbierte Dosis 3,2 mGy. Nach Vorbehandlung mit einer blockierenden Substanz beträgt die bei Verabreichung von 400 MBq Natrium(^{99m}Tc)pertechnetat im Uterus resorbierte Dosis 2,4 mGy.

Stillzeit

In Anbetracht der Tatsache, dass Radioaktivität in die Muttermilch übertritt, ist vor der Verabreichung von Radiopharmaka an eine stillende Mutter zu erwägen, ob die Radionuklidverabreichung bis zum Abstillen verschoben werden kann und welche Radiopharmaka am besten eingesetzt werden. Wird die Verabreichung als notwendig erachtet, sollte 12 Stunden nach der Verabreichung nicht gestillt und die abgepumpte Milch verworfen werden.

Enger Kontakt mit Säuglingen ist während dieser Zeit einzuschränken.

4.7 Auswirkungen auf die Verkehrstüchtigkeit und die Fähigkeit zum Bedienen von Maschinen

Natrium(^{99m}Tc)pertechnetat-Lösung hat keinen oder einen zu vernachlässigenden Einfluss auf die Verkehrstüchtigkeit und die Fähigkeit zum Bedienen von Maschinen.

4.8 Nebenwirkungen

Es liegen Angaben zu unerwünschten Wirkungen aus Spontanmeldungen vor. Bei den berichteten Wirkungen handelte es sich um anaphylaktoide Reaktionen, vegetative Reaktionen sowie verschiedene Arten von Reaktionen am Verabreichungsort der Injektion.

Natrium(^{99m}Tc)perchtechnetat aus dem Tekcis-Generator wird zur radioaktiven Markierung verschiedener Substanzen verwendet. Diese Arzneimittel haben im Allgemeinen ein höheres Potenzial an Nebenwirkungen als ^{99m}Tc. Daher sind die berichteten Nebenwirkungen eher den markierten Substanzen als ^{99m}Tc zuzuschreiben. Welche Arten von Nebenwirkungen nach intravenöser Verabreichung des ^{99m}Tc-markierten Präparates auftreten können, hängt von der jeweiligen Substanz ab. Die entsprechenden Angaben sind in der Fachinformation des zur Zubereitung des radioaktiven Arzneimittels verwendeten Kits enthalten.

Anaphylaktoide Reaktionen

Anaphylaktoide Reaktionen wurden nach intravenöser Injektion von (^{99m}Tc)Perchtechnetat berichtet und beinhalten verschiedene Haut- oder Atemwegssymptome wie Hautreizungen, Ödeme oder Dyspnoe².

Vegetative Reaktionen (Erkrankungen des Nervensystems und des Gastrointestinaltrakts)

Einzelfälle schwerer vegetativer Reaktionen wurden berichtet, jedoch handelte es sich bei den meisten berichteten Nebenwirkungen um gastrointestinale Reaktionen wie Übelkeit oder Erbrechen². Andere Berichte beinhalten vasovagale Reaktionen wie Kopfschmerzen² oder Schwindelgefühl². Vegetative Wirkungen werden eher auf die Untersuchungssituation als auf (^{99m}Tc)Technetium zurückgeführt, vor allem bei ängstlichen Patienten.

Allgemeine Erkrankungen und Beschwerden am Verabreichungsort

Andere Berichte beschreiben lokale Reaktionen am Verabreichungsort der Injektion. Solche Reaktionen werden durch Paravasation des radioaktiven Materials während der Injektion verursacht. Die beobachteten Reaktionen reichen von lokaler Schwellung² bis hin zur Cellulitis². Abhängig von der verabreichten Radioaktivität und der markierten Substanz kann eine größere Paravasation eine chirurgische Behandlung erfordern.

In der folgenden Tabelle sind die beobachteten Reaktionsarten und Symptome zusammengefasst. Da nur Spontanmeldungen ausgewertet werden konnten, ist keine Häufigkeitsangabe möglich.

Unerwünschte Wirkungen nach Systemorganklassen

Erkrankungen des Immunsystems

Häufigkeit nicht bekannt*: anaphylaktoide Reaktionen (z. B. Dyspnoe², Koma, Urtikaria, Erythem, Hautausschlag, Pruritus, Ödembildung an verschiedenen Stellen, z. B. im Gesicht)

Erkrankungen des Nervensystems

Häufigkeit nicht bekannt*: vasovagale Reaktionen (z. B. Synkope, Tachykardie, Bradykardie, Schwindelgefühl², Kopfschmerzen², verschwommenes Sehen, Gesichtsrötung/Hitzegefühl (Flushing))

Erkrankungen des Gastrointestinaltrakts

Häufigkeit nicht bekannt*: Erbrechen², Übelkeit, Diarrhoe²

Allgemeine Erkrankungen und Beschwerden am Verabreichungsort

Häufigkeit nicht bekannt*: Reaktionen am Verabreichungsort der Injektion (z. B. Cellulitis², Schmerzen², Erythem², Schwellung²)

* Unerwünschte Wirkungen aus Spontanmeldungen

² Diese unerwünschten Wirkungen wurden bei ähnlichen Produkten beobachtet und können daher wahrscheinlich auch unter Tekcis auftreten.

Ionisierende Strahlen können Krebs und Erbgutveränderungen verursachen. Da die effektive Strahlendosis bei Gabe der maximalen empfohlenen Aktivität von 400 MBq bei 5,2 mSv liegt, sind diese Effekte mit geringer Wahrscheinlichkeit zu erwarten.

4.9 Überdosierung

Im Fall einer Strahlenüberdosis mit Natrium(^{99m}Tc)perchnetat sollte die vom Patienten resorbierte Dosis, wenn möglich durch Erhöhung der Ausscheidung des Radionuklids aus dem Körper durch forcierte Diurese, häufige Blasenentleerung und Defäkation reduziert werden.

Die Anreicherung in Schilddrüse, Speicheldrüsen und Magenschleimhaut kann deutlich verringert werden, wenn sofort nach versehentlicher Gabe einer zu hohen Dosis von Natrium(^{99m}Tc)perchnetat Natriumperchlorat verabreicht wird.

5. PHARMAKOLOGISCHE EIGENSCHAFTEN

5.1 Pharmakodynamische Eigenschaften

Pharmakotherapeutische Gruppe: Radiodiagnostika
ATC-Code: V09

Bei Dosierungen in den, für diagnostische Zwecke üblichen Bereichen wurden keine pharmakodynamischen Wirkungen beobachtet.

5.2 Pharmakokinetische Eigenschaften

Verteilung

Das Perchnetat-Ion hat eine ähnliche biologische Verteilung wie Iodid- und Perchlorat-Ionen und reichert sich vorübergehend in den Speicheldrüsen, im Plexus chorioideus, im Magen (in der Magenschleimhaut) und der Schilddrüse an, aus der es unverändert wieder ausgeschieden wird. Das Perchnetat-Ion weist auch eine Tendenz zur Anreicherung in Gebieten erhöhter Vaskularisierung oder mit abnormer Gefäßpermeabilität auf, vor allem wenn es durch Vorbehandlung mit Schilddrüsenblockern zur Hemmung der Aufnahme in Drüsenstrukturen kommt. Bei intakter Blut-Hirn-Schranke tritt (^{99m}Tc)Perchnetat nicht in Hirngewebe über.

Organaufnahme

Im Blut sind 70–80 % des intravenös injizierten (^{99m}Tc)Perchnetats an Proteine gebunden, vorwiegend unspezifisch an Albumin. Die ungebundene Fraktion (20–30 %) reichert sich vorübergehend in der Schilddrüse und den Speicheldrüsen, in der Magen- und Nasenschleimhaut sowie im Plexus chorioideus an.

Im Gegensatz zu Iod wird (^{99m}Tc)Pertechnetat jedoch weder in Schilddrüsenhormon eingebaut (Organifizierung) noch im Dünndarm resorbiert. In der Schilddrüse wird die maximale Kumulation abhängig vom Funktionszustand und der Iodsättigung (bei Euthyreose etwa 0,3–3 %, bei Hyperthyreose und Iodmangel bis zu 25 %) ca. 20 Minuten nach Injektion erreicht; anschließend nimmt die Aktivität rasch wieder ab. Dies gilt auch für die Parietalzellen der Magenschleimhaut und die Azinarzellen der Speicheldrüsen.

Im Gegensatz zur Schilddrüse, die (^{99m}Tc)Pertechnetat wieder in die Blutzirkulation abgibt, erfolgt hier die Sekretion in Speichel und Magensaft. Die Anreicherung in den Speicheldrüsen liegt in der Größenordnung von 0,5 % der applizierten Aktivität, wobei das Maximum nach etwa 20 Minuten erreicht wird. Eine Stunde nach Injektion beträgt die Konzentration im Speichel etwa das 10–30-Fache der Plasmakonzentration. Die Ausscheidung kann durch Zitronensaft oder Stimulierung des parasympathischen Nervensystems beschleunigt werden, die Resorption wird durch Perchlorat reduziert.

Elimination

Die Plasma-Clearance hat eine Halbwertszeit von ca. 3 Stunden. (^{99m}Tc)Pertechnetat wird im Organismus nicht metabolisiert. Eine Fraktion wird über die Nieren sehr rasch eliminiert, der Rest langsamer über Faeces, Speichel und Tränenflüssigkeit. Die Ausscheidung während der ersten 24 Stunden nach Verabreichung erfolgt hauptsächlich im Urin (ungefähr 25 %). Im Laufe der nächsten 48 Stunden findet die Ausscheidung über die Faeces statt. Etwa 50 % der verabreichten Aktivität werden innerhalb der ersten 50 Stunden ausgeschieden. Bei Hemmung der selektiven Aufnahme von (^{99m}Tc)Pertechnetat in Drüsenstrukturen durch die Vorbehandlung mit Schilddrüsenblockern findet die Ausscheidung über dieselben Wege statt, die renale Clearance ist aber höher.

Wird Natrium(^{99m}Tc)pertechnetat-Injektionslösung zur Herstellung von Technetium-99m-Komplexen verwendet, können sich die pharmakologischen und toxikologischen Eigenschaften in Abhängigkeit vom jeweiligen Technetium-Liganden ändern.

5.3 Präklinische Daten zur Sicherheit

Es liegen keine Daten zur akuten, subakuten und chronischen Toxizität nach Einmalverabreichung oder wiederholter Verabreichung vor. Die bei klinischen Diagnoseverfahren verabreichte Menge an Natrium(^{99m}Tc)pertechnetat ist sehr klein und abgesehen von allergischen Reaktionen wurden keine anderen unerwünschten Wirkungen beobachtet.

Dieses Arzneimittel ist nicht zur regelmäßigen oder kontinuierlichen Anwendung bestimmt.

Mutagenitätsstudien und Langzeit-Karzinogenitätsstudien wurden nicht durchgeführt.

Reproduktionstoxizität: Der Übertritt von ^{99m}Tc aus intravenös verabreichtem Natrium(^{99m}Tc)pertechnetat in die Plazenta wurde bei Mäusen untersucht. Ohne vorherige Gabe von Perchlorat wurde im trächtigen Uterus bis zu 60 % der injizierten ^{99m}Tc -Dosis nachgewiesen. Studien, die an trächtigen Mäusen während der Gestation und/oder Laktation durchgeführt wurden, führten bei den Nachkommen zu vermindertem Geburtsgewicht, Haarlosigkeit und Sterilität.

6. PHARMAZEUTISCHE ANGABEN

6.1 Liste der sonstigen Bestandteile

Säule

Aluminiumoxid

Beutel mit Elutionslösung

Natriumchlorid

Natriumnitrat

Wasser für Injektionszwecke

Elutions-Durchstechflaschen

Stickstoff unter vermindertem Druck

6.2 Inkompatibilitäten

Das Arzneimittel darf, außer mit den unter Abschnitt 12 aufgeführten, nicht mit anderen Arzneimitteln gemischt werden.

6.3 Dauer der Haltbarkeit

Radionuklidgenerator: 21 Tage ab Herstellungsdatum

Der Kalibrierungszeitpunkt und das Verfalldatum sind auf dem Etikett angegeben.

Natrium(^{99m}Tc)pertechnetat-Injektionslösung: Nach der Elution innerhalb von 10 Stunden verwenden (bis zu 10 Entnahmen).

Für dieses Arzneimittel sind keine besonderen Aufbewahrungsbedingungen erforderlich.

Elutions-Durchstechflaschen: 2 Jahre.

6.4 Besondere Vorsichtsmaßnahmen für die Aufbewahrung

Radionuklidgenerator: Für dieses Arzneimittel sind keine besonderen Aufbewahrungsbedingungen erforderlich.

Eluat: Aufbewahrungsbedingungen nach Elution des Arzneimittels, siehe Abschnitt 6.3.

Vakuum-Durchstechflaschen: Nicht über 25 °C lagern.

Radioaktive Arzneimittel sind entsprechend den nationalen Anforderungen für radioaktive Materialien aufzubewahren.

6.5 Art und Inhalt des Behältnisses

Der Tekcis-Radionuklidgenerator wird in einem Transportbehälter Typ A geliefert.

Lieferumfang:

- Ein 250-ml-Beutel aus Weich-Polypropylen mit Elutionslösung (1), der durch eine Edelstahlnadel (2) mit dem oberen Ende der Chromatographiesäule verbunden ist.
- Eine Glas-Chromatographiesäule (3), die an beiden Enden durch Silikonstopfen verschlossen ist, die mit gesinterten Edelstahlfröhen gefüllt sind (4). Diese Säule enthält Aluminiumoxid, an das Molybdän-99 adsorbiert wird.

- Eine Auslassnadel (5), deren eines Ende mit der Unterseite der Säule verbunden ist, während das andere Ende der Nadel (6) zur Elution der Säule an eine Elutions-Durchstechflasche oder zur Gewährleistung der Sterilität zwischen zwei Elutionen an eine schützende Durchstechflasche (STE-ELU) angeschlossen werden kann.

Die Aluminiumoxidsäule und die Nadel sind durch eine zylinderförmige Abschirmung (7) aus Blei oder Wolfram geschützt. Generatoren bis zu 25 GBq (^{99m}Tc)Technetium sind durch eine Bleiabschirmung geschützt, während 50-GBq-Generatoren eine Wolframabschirmung haben.

Das ganze System wird in eine paralleleflache Verkleidung (23 x 21 x 14 cm) aus geformtem Kunststoff eingesetzt (8–9).

Die Elutionsnadel ragt aus dem Oberteil des Kunststoffgehäuses heraus und ist durch eine Transportkappe oder eine Durchstechflasche (STE-ELU) geschützt.

Neben der Elutionsnadel befindet sich ein Sicherheitsventil (10), das beim Transport geschlossen bleibt.

Im Lieferumfang des Generators enthaltenes Zubehör:

- 1 Beutel mit 10 sterilen, pyrogenfreien, teilevakuierten Elutions-Durchstechflaschen (TC-ELU-5) (11) zur Elution von 5 ml bis 6 ml.
- 1 sterile Durchstechflasche zum Schutz der Elutionsnadel (STE-ELU).

Jede 15-ml-Elutions-Durchstechflasche oder 15-ml-Durchstechflasche zum Schutz der Elutionsnadel besteht aus farblosem Glas Typ-I (Ph. Eur.) und ist mit einem Gummistopfen verschlossen und mit einer Aluminiumkappe versiegelt.

- 1 Elutionsbehälter (12) ist in der Erstlieferung inbegriffen.

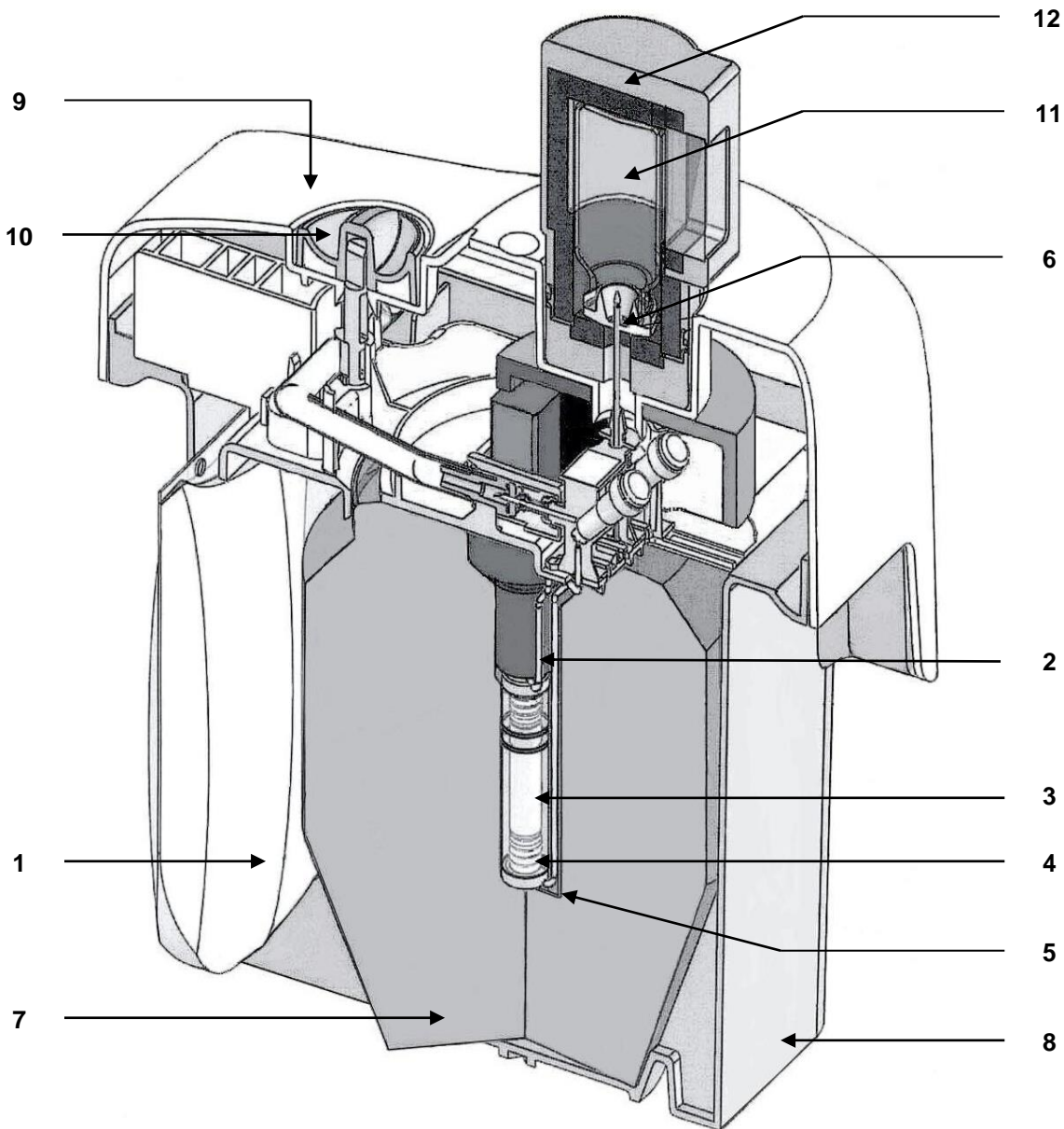
Zusätzlich erhältliches Zubehör:

- Packungen mit 10 x 15-ml-Durchstechflaschen:
 - teilevakuierte Durchstechflaschen zur Elution von 5 bis 6 ml
 - teilevakuierte Durchstechflaschen zur Elution von 9 bis 11 ml
 - Vakuum-Durchstechflaschen zur Elution von 14 bis 16 ml
- zusätzliche Bleiabschirmung passend für den Tekcis-Generator: PROTECT ELU

Packungsgröße:

^{99m} Tc-Aktivität (maximal eluierbare Aktivität zum Kalibrierzeitpunkt, 12:00 MEZ)	2 / 4 / 6 / 8 / 10 / 12 / 16 / 20 / 25 / 50 GBq
⁹⁹ Mo-Aktivität (zum Kalibrierzeitpunkt, 12:00 MEZ)	2,5 / 5 / 7 / 9,5 / 12 / 14,5 / 19 / 24 / 30 / 60 GBq

Abbildung des Tekcis-Generators im Elutionsmodus



1	Beutel mit Elutionslösung	zylinderförmige Abschirmung aus Blei oder Wolfram	7
2	Verbindungsnaedel	unteres Kunststoffgehäuse	8
3	Glas-Chromatographiesäule	oberes Kunststoffgehäuse	9
4	Silikonstopfen + gesinterte Edelstahlfritten	Sicherheitsventil	10
5	Auslassnaedel aus Edelstahl	Elutions-Durchstechflasche	11
6	Elutionsnaedel	Elutionsbehälter	12

6.6 Besondere Vorsichtsmaßnahmen für die Beseitigung und sonstige Hinweise zur Handhabung

Allgemeine Warnhinweise

Radioaktive Arzneimittel dürfen nur von dazu berechtigten Personen in speziell dafür bestimmten klinischen Bereichen in Empfang genommen, gehandhabt und verabreicht werden. Die Entgegennahme, Lagerung, Anwendung sowie der Transport und die Entsorgung unterliegen den gesetzlichen Bestimmungen und/oder den entsprechenden Genehmigungen der zuständigen Aufsichtsbehörde.

Radiopharmaka sind in einer Art und Weise zuzubereiten, welche den Anforderungen in Bezug auf Strahlenschutz und pharmazeutische Qualität entspricht. Entsprechende Vorsichtsmaßnahmen zur Einhaltung steriler Bedingungen sind zu treffen.

Falls die Integrität dieser Durchstechflasche zu irgendeinem Zeitpunkt während der Zubereitung dieses Arzneimittels nicht gewährleistet ist, darf diese nicht verwendet werden.

Die Verabreichung ist so durchzuführen, dass das Risiko einer Kontamination des Arzneimittels und einer Strahlenexposition der Anwender so gering wie möglich bleibt. Eine geeignete Abschirmung ist zwingend erforderlich.

Die Anwendung von radioaktiven Arzneimitteln setzt andere Personen einem Risiko durch externe Strahlung oder Kontamination durch Urin, Erbrochenes usw. aus. Daher müssen Strahlenschutzmaßnahmen gemäß nationalen Bestimmungen eingehalten werden. Vor Entsorgung des Generators muss die Restaktivität abgeschätzt werden.

Nicht verwendetes Arzneimittel oder Abfallmaterial ist entsprechend den nationalen Anforderungen zu beseitigen.

7. INHABER DER ZULASSUNG

CIS bio GmbH,
Member of IBA Molecular group of companies
Alt-Moabit 91 d
10559 Berlin

8. ZULASSUNGSNUMMER

84669.00.00

9. DATUM DER ERTEILUNG DER ZULASSUNG

21.12.2011

10. STAND DER INFORMATION

August 2015

11. DOSIMETRIE

Die nachstehend angegebenen Daten stammen aus der ICRP 80 und wurden unter folgenden Annahmen berechnet:

(I) Ohne Vorbehandlung mit einer blockierenden Substanz:

Organ	Resorbierte Dosis pro applizierte Aktivitätseinheit (mGy/MBq)				
	Erwachsene	15 Jahre	10 Jahre	5 Jahre	1 Jahr
Nebennieren	0,0037	0,0047	0,0072	0,011	0,019
Blasenwand	0,018	0,023	0,030	0,033	0,060
Knochenoberfläche	0,0054	0,0066	0,0097	0,014	0,026
Gehirn	0,0020	0,0025	0,0041	0,0066	0,012
Brust	0,0018	0,0023	0,0034	0,0056	0,011
Gallenblase	0,0074	0,0099	0,016	0,023	0,035
Gastrointestinaltrakt					
- Magen	0,026	0,034	0,048	0,078	0,16
- Dünndarm	0,016	0,020	0,031	0,047	0,082
- Dickdarm	0,042	0,054	0,088	0,14	0,27
- Oberer Dickdarm	0,057	0,073	0,12	0,20	0,38
- Unterer Dickdarm	0,021	0,028	0,045	0,072	0,13
Herz	0,0031	0,0040	0,0061	0,0092	0,017
Nieren	0,0050	0,0060	0,0087	0,013	0,021
Leber	0,0038	0,0048	0,0081	0,013	0,022
Lunge	0,0026	0,0034	0,0051	0,0079	0,014
Muskeln	0,0032	0,0040	0,0060	0,0090	0,016
Ösophagus	0,0024	0,0032	0,0047	0,0075	0,014
Ovarien	0,010	0,013	0,018	0,026	0,045
Pankreas	0,0056	0,0073	0,011	0,016	0,027
Rotes Knochenmark	0,0036	0,0045	0,0066	0,0090	0,015
Speicheldrüsen	0,0093	0,012	0,017	0,024	0,039
Haut	0,0018	0,0022	0,0035	0,0056	0,010
Milz	0,0043	0,0054	0,0081	0,012	0,021
Hoden	0,0028	0,0037	0,0058	0,0087	0,016
Thymusdrüse	0,0024	0,0032	0,0047	0,0075	0,014
Schilddrüse	0,022	0,036	0,055	0,12	0,22
Uterus	0,0081	0,010	0,015	0,022	0,037
Sonstige Gewebe	0,0035	0,0043	0,0064	0,0096	0,017
Effektive Dosis (mSv/MBq)	0,013	0,017	0,026	0,042	0,079

(II) Nach Vorbehandlung mit einer blockierenden Substanz:

Organ	Resorbierte Dosis pro applizierte Aktivitätseinheit (mGy/MBq) nach Verabreichung von blockierenden Substanzen:				
	Erwachsene	15 Jahre	10 Jahre	5 Jahre	1 Jahr
Nebennieren	0,0029	0,0037	0,0056	0,0086	0,016
Blasenwand	0,030	0,038	0,048	0,050	0,091
Knochenoberfläche	0,0044	0,0054	0,0081	0,012	0,022
Gehirn	0,0020	0,0026	0,0042	0,0071	0,012
Brust	0,0017	0,0022	0,0032	0,0052	0,010
Gallenblase	0,0030	0,0042	0,0070	0,010	0,013
Gastrointestinaltrakt					
- Magen	0,0027	0,0036	0,0059	0,0086	0,015
- Dünndarm	0,0035	0,0044	0,0067	0,010	0,018
- Dickdarm	0,0036	0,0048	0,0071	0,010	0,018
- Oberer Dickdarm	0,0032	0,0043	0,0064	0,010	0,017
- Unterer Dickdarm	0,0042	0,0054	0,0081	0,011	0,019
Herz	0,0027	0,0034	0,0052	0,0081	0,014
Nieren	0,0044	0,0054	0,0077	0,011	0,019
Leber	0,0026	0,0034	0,0053	0,0082	0,015
Lunge	0,0023	0,0031	0,0046	0,0074	0,013
Muskeln	0,0025	0,0031	0,0047	0,0072	0,013
Ösophagus	0,0024	0,0031	0,0046	0,0075	0,014
Ovarien	0,0043	0,0054	0,0078	0,011	0,019
Pankreas	0,0030	0,0039	0,0059	0,0093	0,016
Rotes Knochenmark	0,0025	0,0032	0,0049	0,0072	0,013
Haut	0,0016	0,0020	0,0032	0,0052	0,0097
Milz	0,0026	0,0034	0,0054	0,0083	0,015
Hoden	0,0030	0,0040	0,0060	0,0087	0,016
Thymusdrüse	0,0024	0,0031	0,0046	0,0075	0,014
Schilddrüse	0,0024	0,0031	0,0050	0,0084	0,015
Uterus	0,0060	0,0073	0,011	0,014	0,023
Sonstige Gewebe	0,0025	0,0031	0,0048	0,0073	0,013
Effektive Dosis (mSv/MBq)	0,0042	0,0054	0,0077	0,011	0,019

Nach Verabreichung von 400 MBq Natrium(^{99m}Tc)pertechnetat an Erwachsene mit einem Gewicht von 70 kg liegt die effektive Dosis bei etwa 5,2 mSv.

Nach Vorbehandlung von Patienten mit blockierenden Substanzen und Verabreichung von 400 MBq Natrium(^{99m}Tc)pertechnetat an Erwachsene mit einem Gewicht von 70 kg liegt die effektive Dosis bei 1,7 mSv.

Die von der Augenlinse aufgenommene Strahlendosis nach Verabreichung von Natrium(^{99m}Tc)pertechnetat bei der Tränenang-Szintigraphie wird auf 0,038 mGy/MBq geschätzt. Dies führt bei einer verabreichten Aktivität von 4 MBq zu einer effektiven Dosis von weniger als 0,01 mSv.

Die Angaben für die Strahlenexposition sind nur dann gültig, wenn alle Organe, in denen sich Natrium (^{99m}Tc)pertechnetat anreichert, normal funktionieren. Bei Hyper/Hypofunktion (z. B. der Schilddrüse, Magenschleimhaut oder der Nieren) und ausgedehnten Krankheitsprozessen mit Beeinträchtigung der Blut-Hirn-Schranke oder gestörter Ausscheidung über die Niere, kommt es zu Veränderungen der Strahlenexposition und lokal auch zu einer starken Erhöhung.

Externe Strahlenexposition

		⁹⁹ Mo- ^{99m} Tc-Dosisrate auf der Oberfläche des Generators (µSv/h.GBq)	⁹⁹ Mo- ^{99m} Tc-Dosisrate bei 1 m Abstand vom Generator (µSv/h.GBq)
Abschirmung 41 mm Blei	mit	16	0,3

Die Oberflächen-Dosisraten und die kumulierte Dosis hängen von vielen Faktoren ab. Messungen am Arbeitsplatz und während der Arbeit sind von wesentlicher Bedeutung und sollten zur genaueren und aufschlussreicheren Bestimmung der Dosis der Gesamt-Strahlenbelastung für das Personal durchgeführt werden.

12. ANWEISUNGEN ZUR ZUBEREITUNG VON RADIOAKTIVEN ARZNEIMITTELN

Die Elution durch den Generator muss in Einrichtungen stattfinden, die hinsichtlich der Sicherheit der Anwendung von radioaktiven Arzneimitteln die nationalen Bestimmungen erfüllen.

Die eluierte Lösung ist eine klare und farblose Natrium(^{99m}Tc)pertechnetat-Injektionslösung mit einem pH-Wert zwischen 4,5 und 7,5 und einer radiochemischen Reinheit von mehr als 95 %.

Wird die Natrium(^{99m}Tc)pertechnetat-Lösung zur Kit-Markierung verwendet, siehe Packungsbeilage des betreffenden Kits.

Elution des Radionuklidgenerators

Die Stopfen der Elutions-Durchstechflasche vor jeder Elution desinfizieren.

Warnhinweis:

Keinen Ethanol oder Ethylether zur Desinfektion des Stopfens der Elutions-Durchstechflasche verwenden, da dies den Elutionsprozess beeinträchtigen kann.

Während des Transports wird die Sterilität der Elutionsnadel durch eine Schutzkappe gewährleistet.

Die Elutionsnadel vor möglicher bakterieller Kontamination schützen, indem die Durchstechflasche zum Schutz der Nadel zwischen zwei Elutionen auf diese aufgesetzt wird.

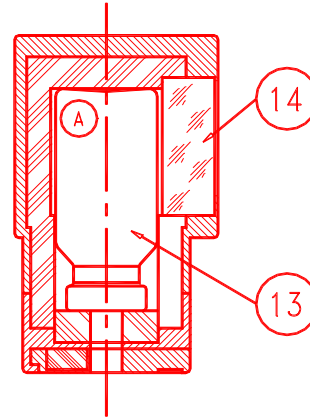
Für zufriedenstellende Ergebnisse die nachstehende Abfolge beachten:

Erste Elution:

Bei erstmaliger Verwendung des Generators das Sicherheitsventil (10) ÖFFNEN; dazu dieses VOR Anschließen der Elutions-Durchstechflasche auf die Position **EIN** stellen. Das Sicherheitsventil niemals zwischen zwei Elutionen schließen. Das Sicherheitsventil erst bei der Entsorgung des Generators schließen.

Zur Elution des Generators die Schutzkappe oder die Durchstechflasche zum Schutz der Elutionsnadel durch den Elutionsbehälter (A) austauschen. Dieser enthält eine evakuierte Elutions-Durchstechflasche (mit der Kennzeichnung „TC-Elu“) entsprechend dem gewünschten Elutionsvolumen (13).

Die Elution kann durch das Bleiglasfenster (14) des Behälters (A) beobachtet werden. Zwei Minuten warten, um eine vollständige Elution sicherzustellen.



Vor Anwendung des Eluats überprüfen, ob dieses klar ist; falls die Lösung nicht klar ist, das Eluat verwerfen.

Nach Elution sofort die Durchstechflasche zum Schutz der Elutionsnadel aufsetzen, um die Sterilität der Nadel nicht zu beeinträchtigen.

Elutionsvolumen

Beim Tekcis handelt es sich um einen Generator, der für die Elution der gesamten verfügbaren Technetium-99m-Aktivität in einem Volumen von 5 ml ausgelegt ist. Fraktionierte Elutionen sind daher nicht notwendig. Allerdings kann eine Elution auf größere Volumina durchgeführt werden: 10 ml oder 15 ml.

Anwendungsmöglichkeiten

Die auf dem Generator-Etikett angegebene Aktivität zum Kalibrierungszeitpunkt (12:00 MEZ) ist für Technetium-99m angegeben.

Die verfügbare Technetium-99m-Aktivität hängt von Folgendem ab:

- der Molybdän-99-Aktivität zum Zeitpunkt der Elution
- der Zeit seit der letzten Elution

Qualitätskontrolle

Vor Verabreichung müssen Klarheit der Lösung, pH-Wert und Radioaktivität kontrolliert sowie eine Prüfung auf Molybdän-99-Durchbruch durchgeführt werden.

Die Prüfung auf Molybdän-99-Durchbruch kann entweder gemäß Ph. Eur. oder anderen validierten Methoden durchgeführt werden, um nachzuweisen, dass der Molybdän-99-Gehalt zum Zeitpunkt der Verabreichung (Datum und Uhrzeit) unter 0,1 Prozent der Gesamtradioaktivität liegt.

Masse an Technetium ($^{99m}\text{Tc} + ^{99}\text{Tc}$) im Eluat:

Molybdän-99 zerfällt zu Technetium-99m (87,6 % des Molybdän-99 Zerfalls) und Technetium-99 (12,4 % des Molybdän-99 Zerfalls). Die Gesamtmasse an Technetium ($(^{99m}\text{Tc}) + (^{99}\text{Tc})$) wird in μg des im Eluat vorhandenen Technetiums angegeben und kann mithilfe der folgenden vereinfachten Formel berechnet werden:

$$M(\mu\text{g}) = \frac{\text{Technetium-99m-Aktivität des Eluats} \times k}{F}$$

$$k = 5,161 \times 10^{-3} \text{ (Aktivität in GBq)}$$

F = Verhältnis zwischen der Anzahl der Technetium-99m-Atome (N_{99m}) und der Gesamtzahl der Technetiumatome (N_t):

$$F = \frac{N_{99m}}{N_t}$$

Die Werte für dieses Verhältnis (F) als Funktion des Intervalls zwischen zwei Elutionen sind in der Tabelle unten angeführt:

Stunden	Tage						
	0	1	2	3	4	5	6
0	-	0,277	0,131	0,076	0,0498	0,0344	0,0246
3	0,727	0,248	0,121	0,072	0,0474	0,0329	0,0236
6	0,619	0,223	0,113	0,068	0,0452	0,0315	0,0227
9	0,531	0,202	0,105	0,064	0,0431	0,0302	0,0218
12	0,459	0,184	0,098	0,061	0,0411	0,0290	0,0210
15	0,400	0,168	0,092	0,058	0,0393	0,0278	0,0202
18	0,352	0,154	0,086	0,055	0,0375	0,0266	0,0194
21	0,311	0,141	0,081	0,052	0,0359	0,0256	0,0187

Beispiele:

Technetium-99m wird von einem Generator in 5 ml eluiert; die gemessene Aktivität beträgt 10 GBq; die letzte Elution wurde 27 Stunden zuvor durchgeführt.

Die Masse an Technetium beträgt:

$$M(\mu\text{g}) = \frac{10 \times 5,161 \cdot 10^{-3}}{0,248} = 0,208 \mu\text{g}$$

d. h.: 0,042 $\mu\text{g}/\text{ml}$

Technetium-99m wird von einem Generator 4 Tage nach der Herstellung eluiert (dies entspricht der Erstelution). Bei einer in 5 ml eluierten Aktivität von 10 GBq beträgt die Masse an Technetium:

$$M(\mu\text{g}) = \frac{10 \times 5,161 \cdot 10^{-3}}{0,0498} = 1,036 \mu\text{g}$$

das entspricht 0,207 $\mu\text{g/ml}$, d. h. fünfmal mehr Technetium als im vorherigen Beispiel. Wenngleich diese Technetium-Menge gering ist, kann sie bei bestimmten Verbindungen die Markierungsausbeute beeinflussen.

Üblicherweise kann das erste Eluat aus dem Generator verwendet werden, sofern nicht anders angegeben. Zur Kitmarkierung kann das Eluat auch 24 Stunden nach der letzten Elution verwendet werden, sofern in der Fachinformation des betreffenden Kits nicht die Verwendung eines frischen Eluats spezifiziert ist.

13. VERKAUFSABGRENZUNG

Verschreibungspflichtig.